

МІНІСТЕРСТВО ОСВІТИ І НАУКИ УКРАЇНИ
Національний технічний університет
“Харківський політехнічний інститут”

ОСВІТНЬО-ПРОФЕСІЙНА ПРОГРАМА
(зі змінами)


“РАДІАЦІЙНИЙ, ХІМІЧНИЙ, БІОЛОГІЧНИЙ ЗАХИСТ
ТА ЕКОЛОГІЧНА БЕЗПЕКА ВІЙСЬК”

Першого (бакалаврського) рівня вищої освіти
за спеціальністю 254 “Забезпечення військ (сил)”

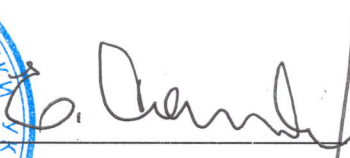
галузь знань 25 Воєнні науки, національна безпека, безпека державного
кордону

Кваліфікація: Бакалавр забезпечення військ (сил) з радіаційного, хімічного,
біологічного захисту та екологічної безпеки військ

ЗАТВЕРДЖЕНО ВЧЕНОЮ РАДОЮ НТУ “ХПІ”
Голова вченої ради


Л.Л. Товажнянський
протокол № 11 від “23” грудня 2019 року




Є.І. Сокол

ЛИСТ ПОГОДЖЕННЯ
освітньо-професійної програми

ПОГОДЖЕНО
Методичною радою НТУ “ХПІ”

протокол № 4 від “02” травня 2018 року

ПОГОДЖЕНО
Методичною радою Військового інституту танкових військ НТУ “ХПІ”

протокол № 2 від “19” квітня 2018 року

РЕКОМЕНДОВАНО
Вченою радою Військового інституту танкових військ НТУ “ХПІ”

протокол № 16 від “26” квітня 2018 року

Зміни до освітньо-професійної програми
ПОГОДЖЕНІ

Вченою радою Військового інституту танкових військ НТУ “ХПІ”

протокол № 6 від “24” грудня 2019 року

ПЕРЕДМОВА

Розроблено робочою групою Військового інституту танкових військ Національного технічного університету “Харківський політехнічний інститут” у складі:

1. працівник ЗС України Чернявський І.Ю. – доцент кафедри радіаційного, хімічного, біологічного захисту, кандидат технічних наук – керівник робочої групи.

2. працівник ЗС України Бабенко В.П. – професор кафедри бронетанкового озброєння та військової техніки, кандидат технічних наук.

3. працівник ЗС України Стаховський О.В. – завідувач кафедри військової підготовки офіцерів запасу, доктор технічних наук.

4. працівник ЗС України Криленко І.М. – доцент кафедри військової підготовки офіцерів запасу, кандидат історичних наук.

Рецензії-відгуки зовнішніх стейкхолдерів:

1. полковник Штельма Віталій Михайлович, начальник військ РХБ захисту Збройних Сил України – начальник Центрального управління РХБ захисту Головного управління оперативного забезпечення Збройних Сил України;

2. Садковий Володимир Петрович, ректор Національного університету цивільного захисту України, генерал-лейтенант служби цивільного захисту, доктор наук з державного управління, професор.

I. Профіль освітньої програми зі спеціальності 254 “Забезпечення військ (сил)”

1 – Загальна інформація	
Вищий навчальний заклад та структурний підрозділ	Національний технічний університет “Харківський політехнічний інститут” Військовий інститут танкових військ Національного технічного університету “Харківський політехнічний інститут”
Ступінь вищої освіти та назва кваліфікації мовою оригіналу	Бакалавр забезпечення військ (сил) з радіаційного, хімічного, біологічного захисту та екологічної безпеки військ.
Офіційна назва освітньої програми	Освітньо-професійна програма “Радіаційний, хімічний, біологічний захист та екологічна безпека військ”.
Тип диплому та обсяг освітньої програми	Одиничний, 210 кредитів ЄКТС, термін навчання 3,5 роки
Наявність акредитації	Первинна.
Цикл/рівень	НРК України – 7 рівень. FQ-EHEA – перший цикл. EQF LLL – 7 рівень.
Передумови	Наявність повної загальної середньої освіти.
Мова викладання	Українська мова.
Термін дії освітньої програми	10 років.
Інтернет – адреса постійного розміщення опису освітньої програми	
2 – Мета освітньої програми	
Підготовка бакалавра з радіаційного, хімічного, біологічного захисту та екологічної безпеки військ, який володіє належними компетентностями, з можливістю для подальшого навчання за фахом в системі вищої освіти.	
3 – Характеристика освітньої програми	
Предметна область (галузь знань, спеціальність, спеціалізація)	Радіаційний, хімічний, біологічний захист та екологічна безпека військ Галузь знань – 25 Воєнні науки, національна безпека, безпека державного кордону. Спеціальність – 254 Забезпечення військ (сил). Радіаційний, хімічний, біологічний захист та екологічна безпека військ.
Орієнтація освітньої програми	Освітньо-професійна. Програма базується на фундаментальних знаннях та вміннях, здобутих під час отримання повної загальної середньої або професійно-технічної освіти. Програма орієнтована на опанування знань з навчальних дисциплін за циклом загальної та фахової підготовки. Бакалаври зі спеціальності Забезпечення військ (сил) мають

	оволодіти системою загальнонаукових та спеціальних методів, а також бути здатними вирішувати певні завдання за умови оволодіння системою компетентностей.
Основний фокус освітньої програми та спеціалізації	“РХБ захист та екологічна безпека військ”. Спеціальна освіта з радіаційного, хімічного, біологічного захисту та екологічної безпеки військ. Ключові слова: радіаційний, хімічний, біологічний захист; зброя масового ураження; радіаційно та хімічно небезпечний об’єкт .
Особливості програми	Програма передбачає: – поглиблене вивчення іноземної мови з метою можливої співпраці з підрозділами збройних сил держав – членів НАТО; – прогнозування РХБ обстановки і виконання заходів із забезпечення радіаційної, хімічної та біологічної безпеки підрозділів у різних умовах обстановки, оцінку впливу військової діяльності на навколишнє природне середовище; – проведення визначення бойових токсичних хімічних речовин та біологічних агентів за допомогою військових технічних засобів аналізу; – проведення розрахунків та приготування дегазуючих, дезактивууючих та дезінфікуючих розчинів для спеціальної обробки озброєння та військової техніки; – застосування засобів аерозольного маскування та вогнетметної зброї.
4 – Придатність випускників до працевлаштування та подальшого навчання	
Придатність до працевлаштування	Випускник може працювати на посадах: техніка-лаборанта (хімічні та фізичні дослідження); техніка-дозиметриста. За умови придбання виробничого досвіду та здачі екзаменів для підтвердження наявності відповідних обсягів професійних знань, умінь та навичок він може працювати на посаді інженера з радіаційної безпеки.
Подальше навчання	Продовження навчання на другому (магістерському) рівні за освітньо-професійною програмою зі спеціальності “Забезпечення військ (сил)”.
5 – Викладання та оцінювання	
Викладання та навчання	Лекції, групові, лабораторні, практичні, семінарські заняття. Первинна військово-професійна підготовка, практики, індивідуальні завдання (розрахунково-графічні та курсові роботи), консультації, самостійні заняття. Навчання проводиться на основі законів, наказів, настанов, директив, підручників, посібників, інформаційних матеріалів, періодичних наукових видань, використання мережі Інтернет.

<p>Оцінювання</p>	<p>Оцінювання навчальних досягнень курсантів здійснюється за системою ECTS</p> <p><i>Поточний контроль</i> – усне опитування або письмовий експрес-контроль (летючки) під час проведення навчальних занять, виступів курсантів при обговоренні питань на семінарських заняттях, а також у формі тестування.</p> <p><i>Підсумковий контроль</i> – усні та письмові екзамени, заліки після вивчення навчального матеріалу в обсязі вимог програм навчальних дисциплін на підставі результатів поточного (модульного) контролю, зарахування семестрового індивідуального завдання, захисту звітів із військової практики.</p> <p><i>Атестація</i> – складання комплексних екзаменів з іноземної мови та за циклом фахової підготовки.</p>
<p>6 – Програмні компетентності</p>	
<p>Загальні компетентності (ЗК)</p>	<p>ЗК-1. Здатність діяти соціально відповідально та свідомо на засадах патріотизму і державності, використовувати правові відносини для успішного вирішення поставлених завдань, забезпечувати охорону державної таємниці.</p> <p>ЗК-2. Здатність спілкуватися іноземною мовою, здійснювати мовну комунікацію з метою співпраці з підрозділами збройних сил держав – членів НАТО.</p> <p>ЗК-3. Здатність стійко переносити фізичні навантаження, нервово-психічні напруження і несприятливі фактори професійної діяльності, виконувати фізичні вправи, спеціальні прийоми та дії, а також їх нормативи. Організувати процес підготовки військовослужбовців для забезпечення їх фізичної готовності до виконання навчально-бойових завдань за призначенням.</p> <p>ЗК-4. Здатність застосовувати знання у практичних ситуаціях, приймати оперативні, обґрунтовані рішення відповідно до обстановки, що склалася.</p> <p>ЗК-5. Знання та розуміння предметної області та розуміння професійної діяльності.</p> <p>ЗК-6. Визначеність і наполегливість у виконанні обов’язків і поставлених завдань.</p>
<p>Фахові компетентності спеціальності (ФК)</p>	<p>ФК-1. Здатність застосовувати штатне озброєння та техніку військ РХБ захисту, дотримання техніки безпеки та протипожежної безпеки.</p> <p>ФК-2. Здатність розв’язувати спеціалізовані задачі, виконувати бойові та службові завдання в умовах застосування противником зброї масового ураження.</p> <p>ФК-3. Здатність здійснювати водіння і технічне обслуговування базових машин військ РХБ захисту, організувати роботу з підготовки та здійснення маршу підрозділами військ РХБ захисту.</p> <p>ФК-4. Здатність виконувати нормативи з радіаційного, хімічного, біологічного захисту.</p> <p>ФК-5. Здатність розв’язувати спеціалізовані задачі та практичні проблеми, що передбачає застосування певних теорій та методів хімії.</p> <p>ФК-6. Здатність оцінювати в підрозділах (частинах) військ наслідки застосування зброї масового ураження, руйнування радіаційно та хімічно небезпечних об’єктів, вплив діяльності ЗС</p>

	<p>України на навколишнє природне середовище.</p> <p>ФК-7. Здатність проводити часткову та повну спеціальну обробку озброєння та військової техніки.</p> <p>ФК-8. Здатність проводити тактичні розрахунки визначення сил і засобів військ РХБ захисту для прийняття обґрунтованих рішень на виконання завдань за призначенням.</p> <p>ФК-9. Здатність впевнено працювати із засобами аерозольного маскування та вогнеметної зброї, здійснювати правильне їх використання та проводити технічне обслуговування.</p> <p>ФК-10. Здатність діяти в умовах застосування противником зброї масового ураження, запалювальних і небезпечних хімічних речовин (сильнодіючих отруйних речовин).</p> <p>ФК-11. Здатність проводити ідентифікацію бойових токсичних хімічних речовин та біологічних агентів за допомогою технічних засобів аналізу.</p> <p>ФК-12. Здатність розраховувати параметри взаємодії іонізуючих випромінювань із речовиною, радіаційні характеристики джерел іонізуючих випромінювань і різних радіаційних факторів.</p>
7 – Програмні результати навчання	
<p>Програмні результати навчання (ПРН)</p>	<p>ПРН 1. Знання та розуміння правових засад функціонування держави; основ законодавства України; системи забезпечення національної безпеки України та основні принципи її функціонування; структури сектору національної безпеки та оборони держави, особливості функціонування і взаємодії його складових; основ діяльності та структури сучасних європейських інститутів і міжнародних відносин в умовах інтеграційних процесів.</p> <p>ПРН 2. Вміння спілкуватися іноземною мовою, здійснювати мовну комунікацію за професійним спрямуванням.</p> <p>ПРН 3. Знання та навички щодо організації заходів морально-психологічного забезпечення особового складу підрозділу в різних умовах обстановки при застосуванні штатного озброєння і військової техніки під час виконання завдань за призначенням.</p> <p>ПРН 4. Вміння застосовувати знання на практиці, розв'язувати задачі, пов'язані з якісною та кількісною інформацією.</p> <p>ПРН 5. Знання і розуміння сутності інженерного забезпечення військ РХБ захисту, спроможність організувати і здійснювати завдання інженерного забезпечення в різних умовах обстановки.</p> <p>ПРН 6. Знання та навички щодо впевненого орієнтування на місцевості, праці з топографічними, спеціальними картами та фотодокументами, визначення координат об'єктів, цілей за картою, ефективного використання тактичних властивостей місцевості в різних видах бою.</p> <p>ПРН 7. Знання та навички щодо використання основних штатних засобів зв'язку, які перебувають на озброєнні підрозділів військ РХБ захисту.</p> <p>ПРН 8. Знання основних видів бою, тактики дій підрозділу в основних видах бою; особливостей участі підрозділів у проведенні міжнародних операції з підтримання миру та безпеки; особливостей діяльності підлеглих на полі бою, вдень і вночі; загальних принципів тактичних заходів; вмілого</p>

користування стандартом військово-медичної підготовки, організації та здійснення евакуації поранених у підрозділі; аварійних сигналів попередження про небезпеку РХБ зараження, організувати і підтримувати взаємодію з підрозділами родів військ, спеціальних військ та тилу з метою успішного виконання завдань забезпечення РХБ захисту; організувати дії та вести розвідку у складі посту РХБ спостереження.

ПРН 9. Знання та навички щодо прийняття рішень у звичайних та екстремальних умовах, віддавання наказів (розпоряджень), несення відповідальності за їх виконання; проведення службових нарад, звітування, планування; організації безпечної діяльності підлеглих, мотивування підлеглих; застосовування правил охорони державної таємниці, роботи зі службовою та іншою документацією.

ПРН 10. Вміння використовувати в практичній діяльності знання положень Конституції України, законів щодо військової служби, статутів ЗС України, Військової присяги, міжнародного гуманітарного права; здійснювати дисциплінарну практику; використовувати основні форми і методи профілактичної роботи в підрозділі.

ПРН 11. Знання бойових властивостей, будови, принципів дії зброї (озброєння), правил стрільби з неї (нього), положень Курсу стрільб, методики організації та проведення занять для навчання особового складу підрозділу.

ПРН 12. Фізична готовність до ефективного використання зброї і бойової техніки в різних умовах обстановки та здатний стійко переносити фізичні навантаження, нервово-психічні напруження і несприятливі фактори військово-професійного спрямування.

ПРН 13. Знання та навички щодо проведення стандартних лабораторних процедур та використання інструментарію в синтетичній та аналітичній роботі у відношенні до органічних та неорганічних систем.

ПРН 14. Знання та навички щодо володіння озброєнням та військовою технікою підрозділу (у тому числі автомобільна підготовка).

ПРН 15. Вміння розраховувати та готувати дегазуючі, дезактивууючі, дезінфікуючі розчини для спеціальної обробки озброєння та військової техніки, дегазації, дезінфекції місцевості, доріг та фортифікаційних споруд.

ПРН 16. Вміння готувати засоби аерозольного маскування та вогнеметну зброю до бойового використання, проведення їх технічного обслуговування.

ПРН 17. Знання та навички щодо користування приладами радіаційної, хімічної та біологічної розвідки, польових хімічних лабораторій з визначення РХБ зараження та індивідуальних і колективних засобів захисту від ЗМУ; проведення дозиметричних розрахунків і організації виконання заходів із забезпечення радіаційної безпеки підрозділів у різних умовах обстановки.

ПРН 18. Знання та навички щодо дій після оголошення попередження про загрозу РХБ зараження і тривоги РХБ

	зараження; організації і здійснення виконання заходів захисту від наслідків зруйнування радіаційно-, хімічно- та біологічно-небезпечних об'єктів.
8 – Ресурсне забезпечення реалізації програми	
Кадрове забезпечення	Склад науково-педагогічних працівників, що задіяний до викладання навчальних дисциплін за спеціальністю відповідають Ліцензійним умовам провадження освітньої діяльності на першому (бакалаврському) рівні вищої освіти.
Матеріально – технічне забезпечення	Матеріально-технічна база є сучасною та повністю відповідає державним вимогам щодо підготовки фахівців заявленої освітньо-професійної програми.
Інформаційне та навчально – методичне забезпечення	Навчально-методичне забезпечення дисциплін навчального плану наявне у повному обсязі, що створює основу для якісної підготовки фахівців
9 – Академічна мобільність	
Національна кредитна мобільність	Не існує.
Міжнародна кредитна мобільність	Не існує.
Навчання іноземних здобувачів вищої освіти	Можливе після вивчення курсу української мови.

2. Перелік компонент та структурно-логічна схема освітньої програми та їх логічна послідовність

2.1. Перелік компонент ОП

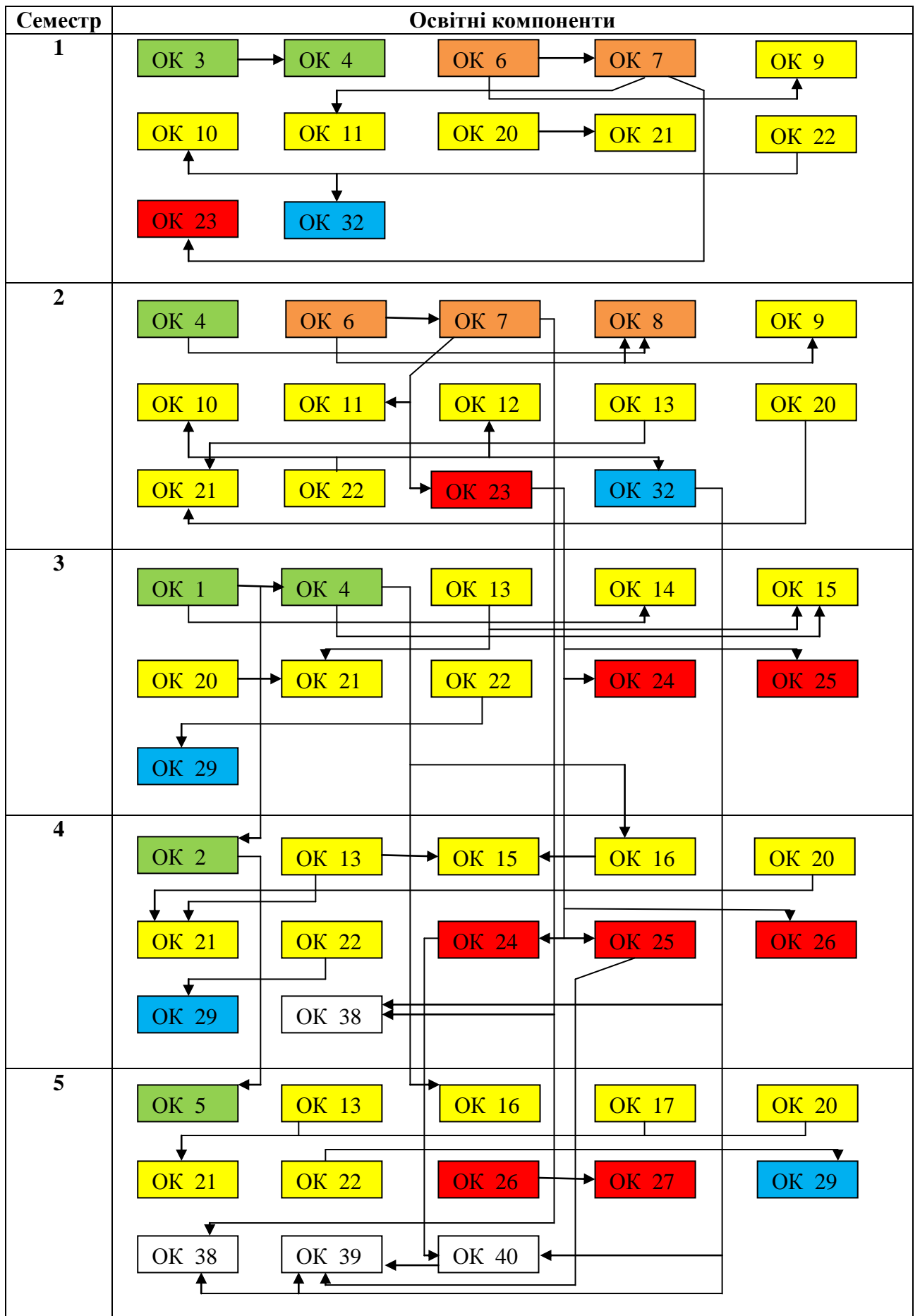
Код н/д	Компоненти освітньої програми (навчальні дисципліни, курсові проекти (роботи), практики, кваліфікаційна робота)	Кількість кредитів	Форма підсумк. контролю
Обов'язкові компоненти ОК			
1. Цикл загальної підготовки			
1.1. Перелік навчальних дисциплін гуманітарної та соціально-економічної підготовки			
ОК 1.	Історія України та української культури	3	екзамен
ОК 2.	Філософія (філософія, релігієзнавство, логіка, етика і естетика)	3	диф.залік
ОК 3.	Українська мова за професійним спрямуванням	3	екзамен
ОК 4.	Іноземна мова	5	екзамен
ОК 5.	Політологія та соціологія	3	диф.залік
1.2. Перелік навчальних дисциплін природничо-наукової підготовки			
ОК 6.	Вища математика	7	екзамен
ОК 7.	Фізика	7	екзамен
ОК 8.	Інформатика	3	диф.залік
1.3. Перелік навчальних дисциплін базової підготовки			
ОК 9.	Інженерна підготовка	3	диф.залік
ОК 10.	Військова топографія	3	диф.залік
ОК 11.	Організація військового зв'язку	2	диф.залік
ОК 12.	Бойова система виживання воїнів (у т.ч. військово-медична підготовка)	1,5	диф.залік
ОК 13.	Загальна тактика	5	екзамен
ОК 14.	Історія війн та воєнного мистецтва (у т.ч. історія українського війська)	1,5	екзамен
ОК 15.	Основи військового управління (у т.ч. штабні процедури НАТО)	4	екзамен
ОК 16.	Іноземна мова (військово-спеціальна мовна підготовка)	7	екзамен
	Іноземна мова (військово-спеціальна мовна підготовка німецька)		
ОК 17.	Військова психологія та педагогіка	2	екзамен
ОК 18.	Правознавство (у т.ч. основи військового законодавства та міжнародне гуманітарне право)	2,5	диф.залік
ОК 19.	Управління повсякденною діяльністю підрозділів (у т.ч. охорона державної таємниці, безпека життєдіяльності, основи охорони праці)	4	диф.залік
ОК 20.	Статути Збройних Сил України та їх практичне застосування (у тому числі стройова підготовка)	3	екзамен
ОК 21.	Стрілецька зброя та вогнева підготовка	3	диф.залік
ОК 22.	Фізичне виховання та спеціальна фізична підготовка	10	екзамен
2. Цикл фахової підготовки			
2.1. Перелік навчальних дисциплін фахово-практичної підготовки			
ОК 23.	Неорганічна хімія	10	екзамен

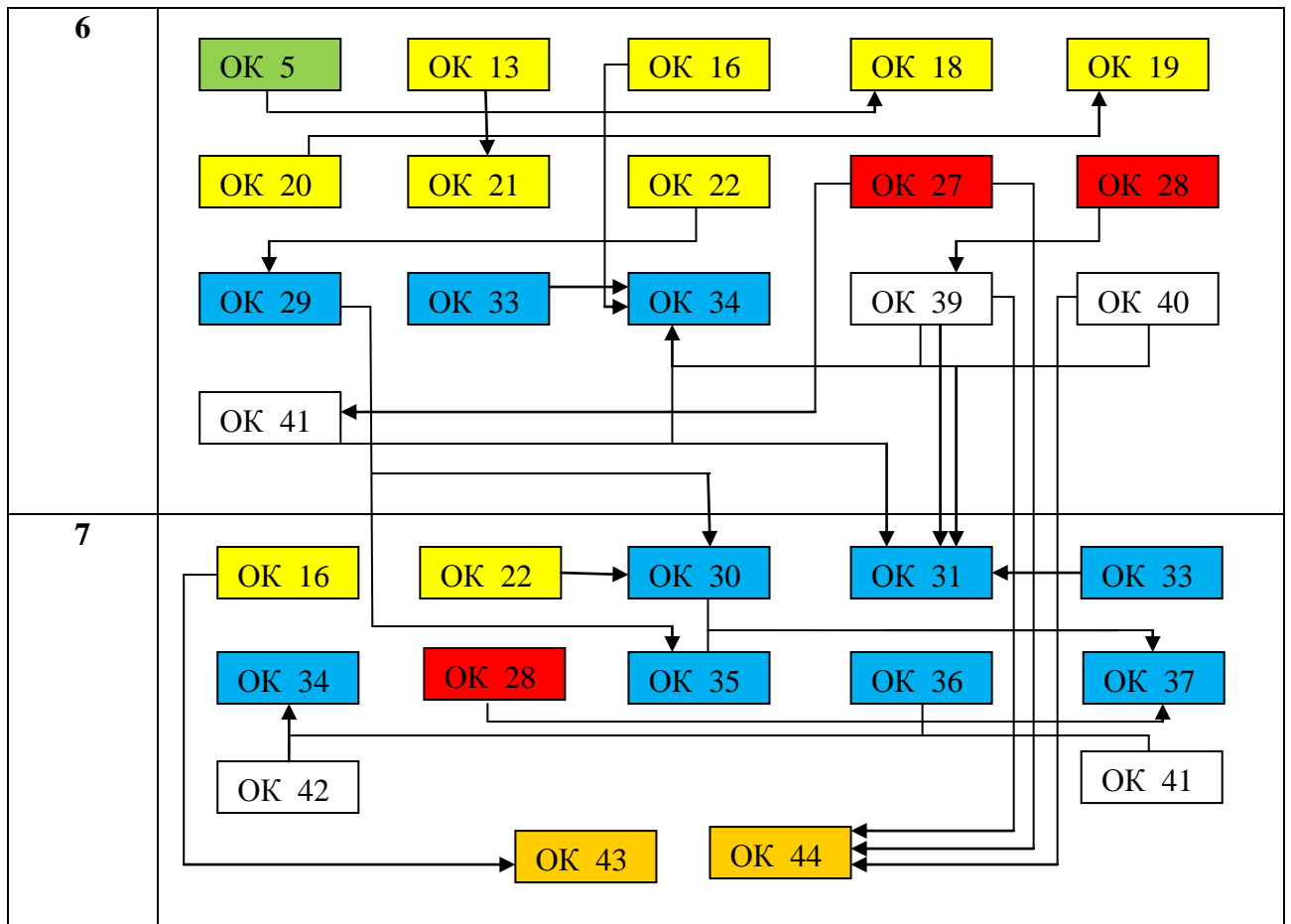
ОК 24.	Органічна хімія	10	екзамен
ОК 25.	Аналітична хімія	10	екзамен
	Екоаналітична хімія*		
ОК 26.	Фізична хімія	10	екзамен
ОК 27.	Колоїдна хімія	4,5	диф.залік
	Основи матеріалознавства*		
ОК 28.	Фізичні методи дослідження речовини	3,5	диф.залік
	Фізико-хімічні основи спец. обробки та аерозольного маскування *		
2.2. Перелік навчальних дисциплін військово-фахової підготовки			
ОК 29.	Автомобільна техніка (у тому числі автомобільна підготовка)	8,5	екзамен
ОК 30.	Експлуатація та водіння бойових машин	2	диф.залік
ОК 31.	Захист військ від наслідків зруйнувань радіаційно та хімічно-небезпечних об'єктів і застосування зброї масового ураження	3	диф.залік
	Радіаційно хімічно біологічно небезпечні об'єкти *		
ОК 32.	Основи застосування озброєння та засобів військ РХБ захисту	5	диф.залік
ОК 33.	Засоби спеціальної обробки	4	екзамен
ОК 34.	Тактика військ РХБ захисту	5	екзамен
	РХБ захист*		
ОК 35.	Машини РХБ розвідки	2,5	диф.залік
	Машини Спеціальної обробки*		
ОК 36.	Засоби аерозольного маскування та вогнеметна зброя	4	диф.залік
	Енергоємні матеріали*		
ОК 37.	Практика (за військовим спрямуванням)	3	диф.залік
2.3. Перелік навчальних дисциплін фахово-спеціальної підготовки			
ОК 38.	Військова дозиметрія	6	екзамен
	Ядерна зброя*		
ОК 39.	Методи індикації токсичних речовин	6	екзамен
ОК 40.	Бойові токсичні хімічні речовини	7	екзамен
	Екотехнологія*		
ОК 41.	Засоби індивідуального та колективного захисту	5	диф.залік
ОК 42.	Біологічна зброя	2	диф.залік
3. Атестація			
ОК 43.	Комплексний екзамен з іноземної мови	1,5	екзамен
ОК 44.	Комплексний екзамен за циклом фахової підготовки	1,5	екзамен
	Екзаменаційні сесії	10,5	
Загальний обсяг обов'язкових компонент:		210	
ЗАГАЛЬНИЙ ОБСЯГ ОСВІТНЬОЇ ПРОГРАМИ		210 кредитів	

* Дисципліни вільного вибору

2.2 Структурно-логічна схема ОП

Семестр	Зміст навчальної діяльності
1	ОК 3; ОК 4; ОК 6; ОК 7; ОК 9; ОК 10; ОК 11; ОК 20; ОК 21; ОК 22; ОК 23; ОК 32
2	ОК 4; ОК 6; ОК 7; ОК 8; ОК 9; ОК 10; ОК 11; ОК 12; ОК 13; ОК 20; ОК 21; ОК 22; ОК 23; ОК 32
3	ОК 1; ОК 4; ОК 13; ОК 14; ОК 15; ОК 20; ОК 21; ОК 22; ОК 24; ОК 25; ОК 29
4	ОК 2; ОК 13; ОК 15; ОК 16; ОК 20; ОК 21; ОК 22; ОК 24; ОК 25; ОК 26; ОК 29; ОК 38
5	ОК 5; ОК 13; ОК 16; ОК 17; ОК 20; ОК 21; ОК 22; ОК 26; ОК 27; ОК 29; ОК 38; ОК 39; ОК 40
6	ОК 5; ОК 13; ОК 16; ОК 18; ОК 19; ОК 20; ОК 21; ОК 22; ОК 27; ОК 28; ОК 29; ОК 33; ОК 34; ОК 39; ОК 40; ОК 41
7	ОК 16; ОК 22; ОК 28; ОК 30; ОК 31; ОК 33; ОК 34; ОК 35; ОК 36; ОК 37; ОК 41; ОК 42; ОК 43; ОК 44





- навчальні дисципліни гуманітарної та соціально-економічної підготовки;
- навчальні дисципліни природничо-наукової підготовки;
- навчальні дисципліни базової підготовки;
- навчальні дисципліни фахово-практичної підготовки;
- навчальні дисципліни військово-фахової підготовки;
- навчальні дисципліни фахово-спеціальної підготовки;
- атестація.

3. Форма атестації здобувачів вищої освіти

Атестація випускників освітньо-професійної програми “Радіаційний, хімічний, біологічний захист та екологічна безпека військ” проводиться шляхом складання комплексних екзаменів з іноземної мови та за циклом фахової підготовки. Атестація здійснюється відкрито і публічно. За результатами успішного виконання освітньо-професійної програми видається документ встановленого зразка та присуджується освітній ступінь бакалавра із присвоєнням кваліфікації: Бакалавр забезпечення військ (сил) з радіаційного, хімічного, біологічного захисту та екологічної безпеки військ.

	OK-1	OK-2	OK-3	OK-4	OK-5	OK-6	OK-7	OK-8	OK-9	OK-10	OK-11	OK-12	OK-13	OK-14	OK-15	OK-16	OK-17	OK-18	OK-19	OK-20	OK-21	OK-22	OK-23	OK-24	OK-25	OK-26	OK-27	OK-28	OK-29	OK-30	OK-31	OK-32	OK-33	OK-34	OK-35	OK-36	OK-37	OK-38	OK-39	OK-40	OK-41	OK-42	OK-43	OK-44			
приладами радіаційної, хімічної та біологічної розвідки, польових хімічних лабораторій з визначення РХБ зараження та індивідуальних і колективних засобів захисту від ЗМУ; проведення дозиметричних розрахунків і організації виконання заходів із забезпечення радіаційної безпеки підрозділів у різних умовах обстановки.																																															
ПРН 18. Знання та навички щодо дій після оголошення попередження про загрозу РХБ зараження і тривоги РХБ зараження; організації і здійснення виконання заходів захисту від наслідків зруйнування радіаційно-, хімічно- та біологічно-небезпечних об'єктів.																																		X													

Керівник робочої групи
кандидат технічних наук, доцент працівник ЗС України

І.Ю. Чернявський

